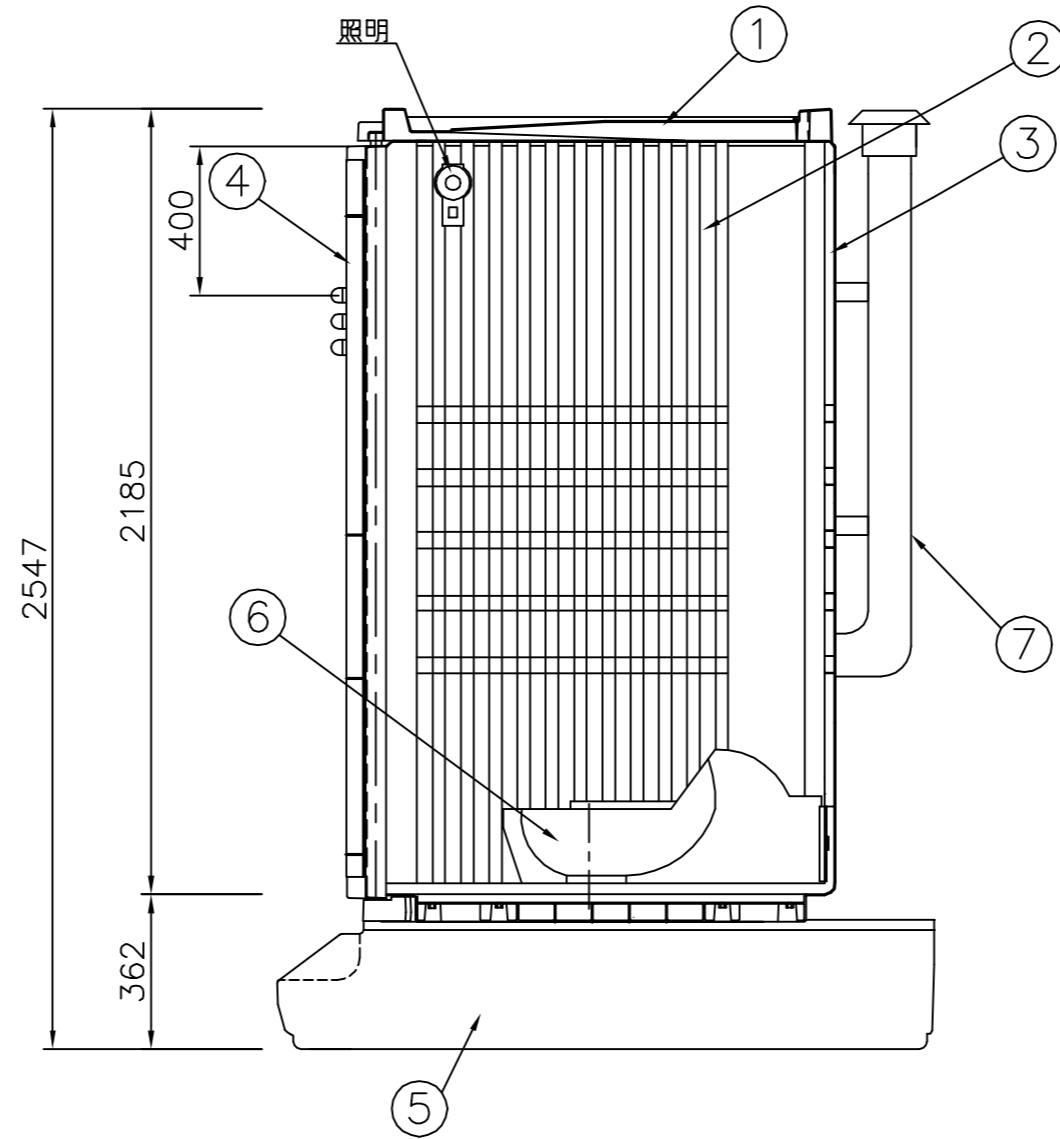
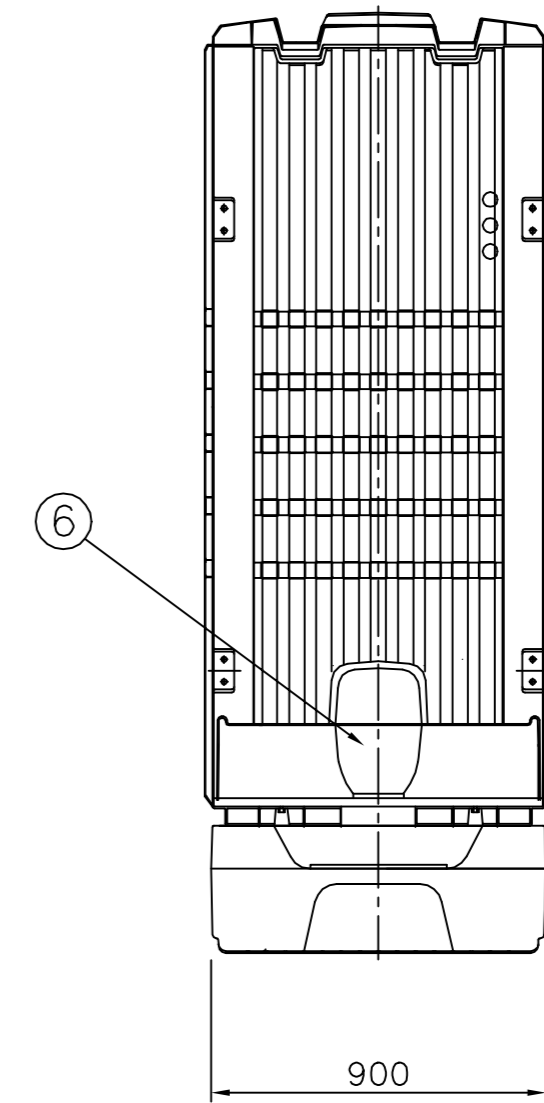


平面図



側面図



正面図

標準付属品

	SW付照明ソケット	1		
	鏡	1		
	コートフック	1	SUS	
	取手 L	8		
	吊金具	4	SUS	
	ペーパーホルダー	1		
	オートクローズセット	1	SUS	

標準仕様

No.	主要部品	個数	材質	備考
1	屋根パネル	1	PP	
2	側面パネル	2	PP	
3	背面パネル	1	PP	
4	ドアパネル	1	PP	
5	バイオタンク	1	PE	
6	便器	1	PP	
7	臭突	1	PVC	φ75
8	給水口(蓋付)	1	PE	

本体重量	150kg
バイオタンク	バイオトップ 30L
給水タンク	100L

電源	AC100V 50/60HZ
消費電力	最大600W (ヒーターON時)
通電	24時間連続使用
使用回数	50回/日まで (自動ロックシステム)

BS アースレット (バイオトイレ)		図名	外形図
作成年月日	設計製図検図承認尺		
2004.08.15		1	20番