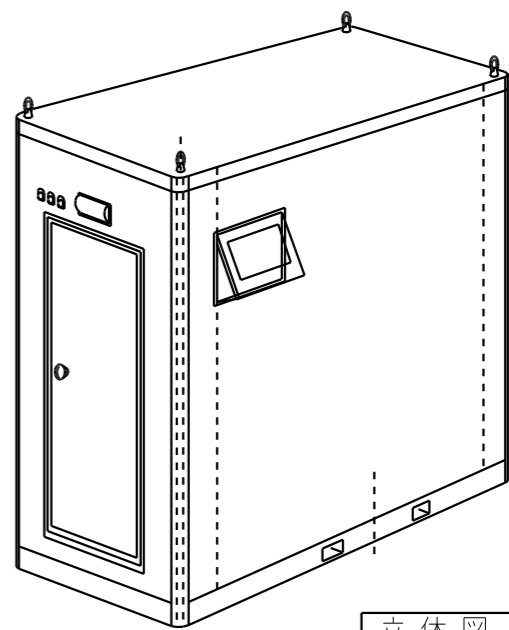
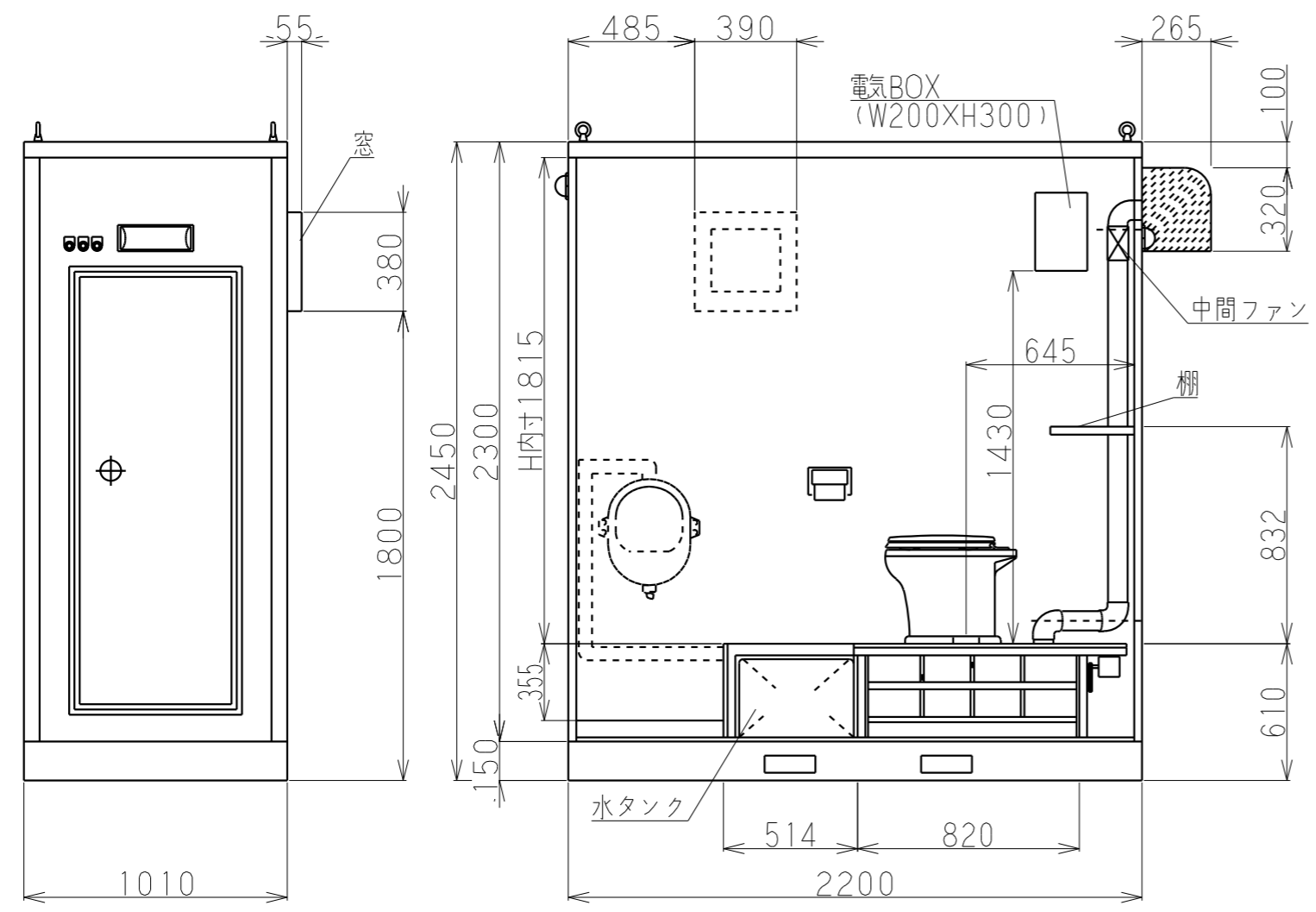


平面図

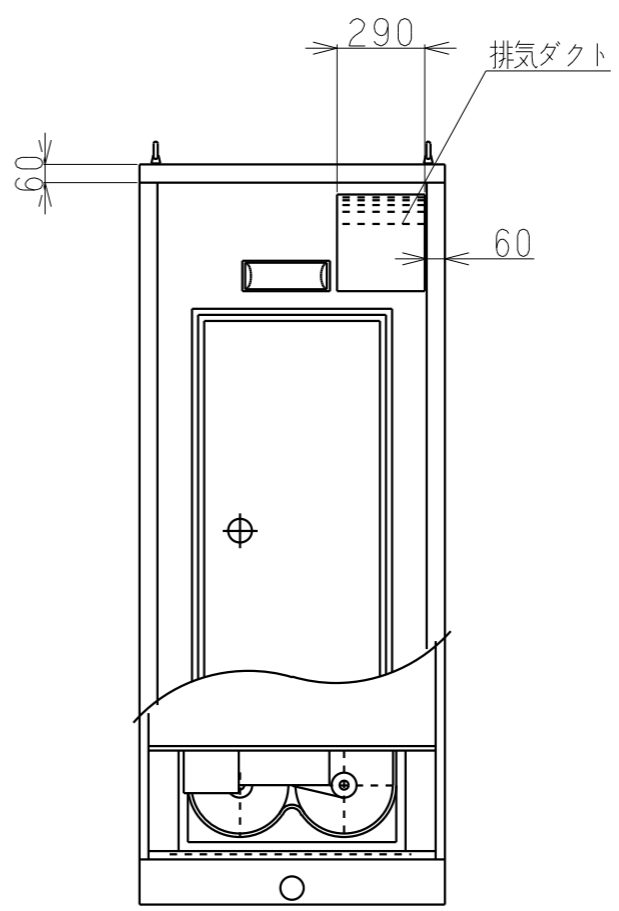


立体図



正面図

側面図



背面図

名称	仕様
本体骨材料	軽量形鋼 & 亜鉛曲鋼板
本体骨組構造	ノックダウン構造
屋根パネル	両面亜鉛エンボス鋼板貼り 高圧ウレタン注入パネル
壁パネル	両面亜鉛エンボス鋼板貼り 高圧ウレタン注入パネル
ドアパネル	アルミサッシ フラッシュドア
床	耐水合板15t 耐水シート貼り 高圧ウレタン注入パネル
バルペット	樹脂製
便器	陶器製(洋式・小用)
排気ダクト	塩ビ製 φ75
給水タンク	樹脂製 ST-2型
バイオ処理槽	ステンレス製
タンク架台	ステンレス製
給水パイプ	塩ビ製
給水パイプカバー	塩ビ製
本体重量	450kg(水・チップ満タ時+100kg)
バイオ処理槽	65L
使用バイオチップ	30L
給水タンク	70L
電源	AC100V 50/60Hz
消費電力	最大600W

注) 本仕様は改良のため予告なく変更することがあります。