



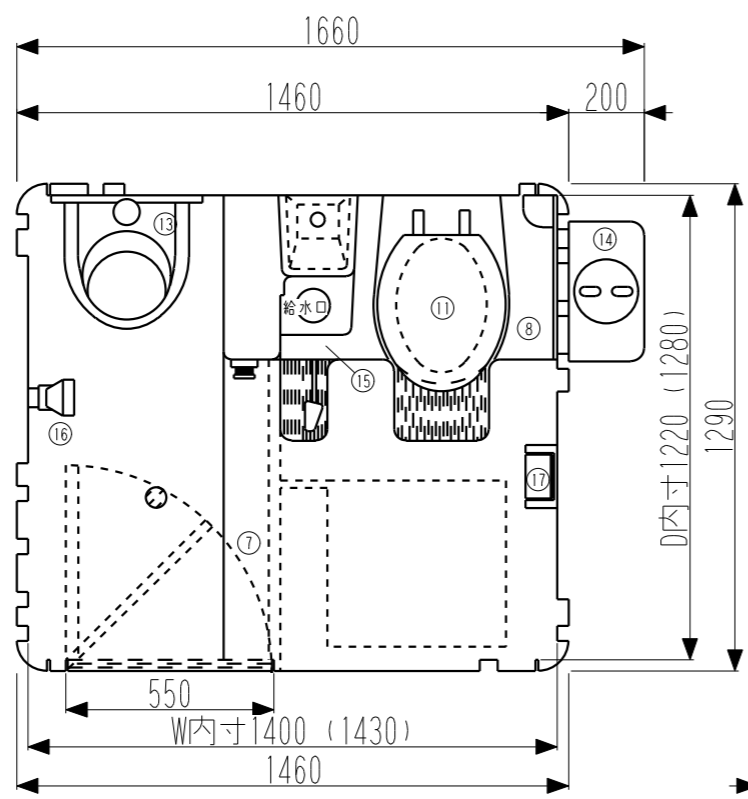
仕様書

No	主要部品	個	材質
1	ドアパネル	1	FRP
2	ドア枠 L	1	FRP
3	前面パネル	1	FRP
4	側面パネル	2	FRP
5	背面パネルL・右	2	FRP
6	点検蓋パネル	2	FRP
7	床パネル L大・小	1	FRP
8	便器部分	1	FRP
9	天井パネル左・右	1	FRP
10	手洗タンク	1	PP
11	洋便器	1	FRP
12	小便器	1	PP
13	フラップ付防臭板	1	樹脂
14	汲取りタンク	1	FRP
15	循環ポンプノ内部	1	BMC

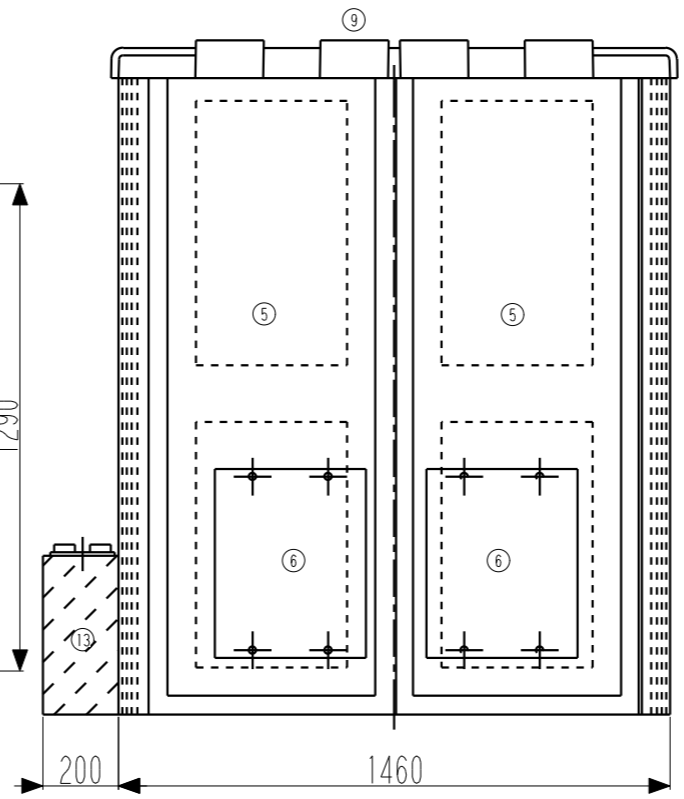
本体サイズ		
高さ	屋根収納時	1.785mm
	屋根組立時	2.090mm
巾	汲取タンク含む	1.660mm
	汲取タンク除く	1.460mm
奥行		1.290mm
本体重量		
(タンク内が空の状態)		140kg

タンク容量 (満タン時)		
清水タンク		35L
汚水タンク		100L
手洗いタンク		5L

その他付属品		
16	LEDセンサーライト (乾電池式)	1
17	ペーパーホルダー	1
18	丸型ガラリ	2

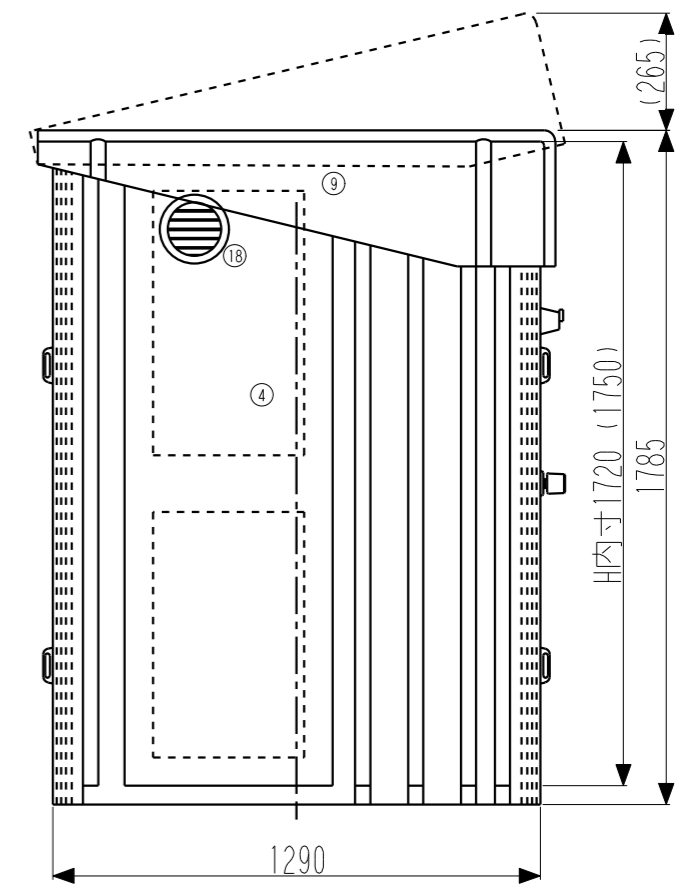


平面図



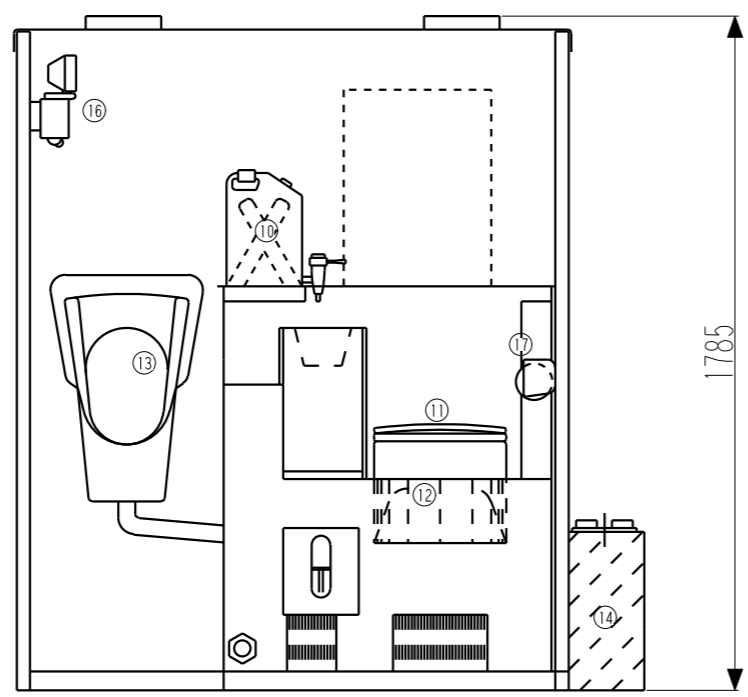
背面図

(屋根収納時)

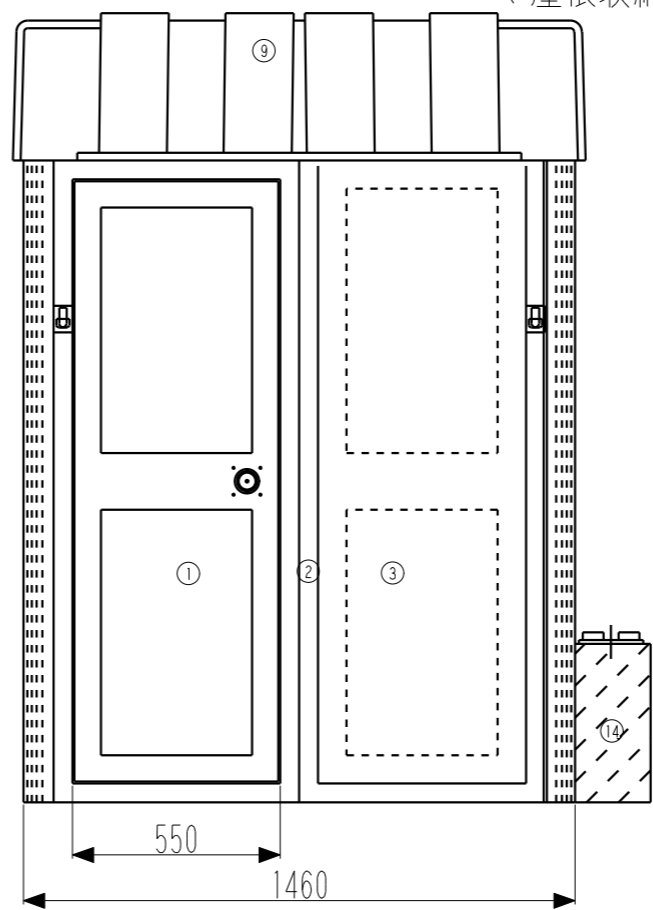


左側面図

(屋根収納時)

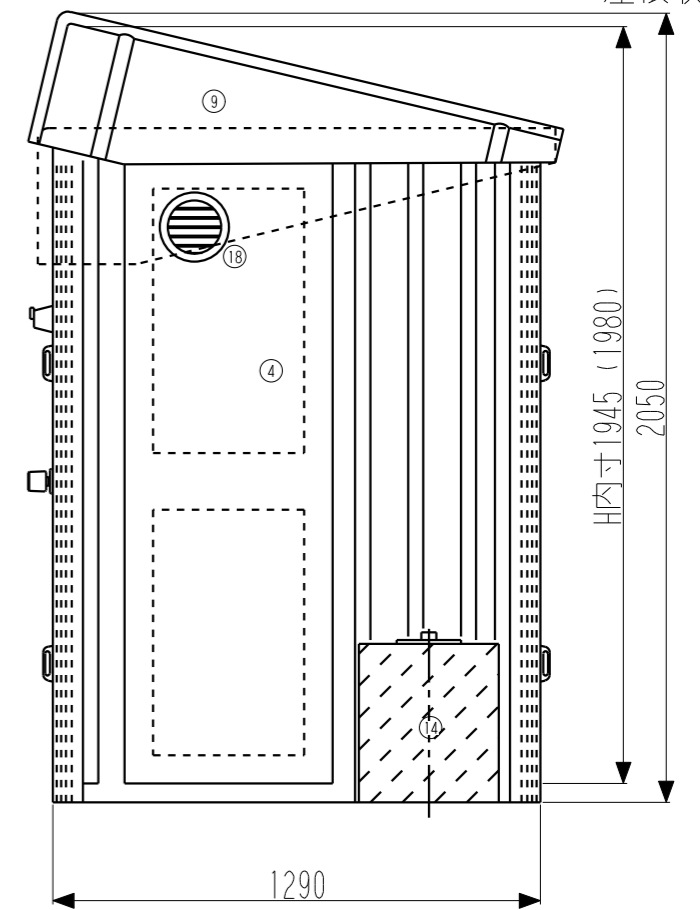


内観図



正面図

(屋根組立時)



右側面図

(屋根組立時)