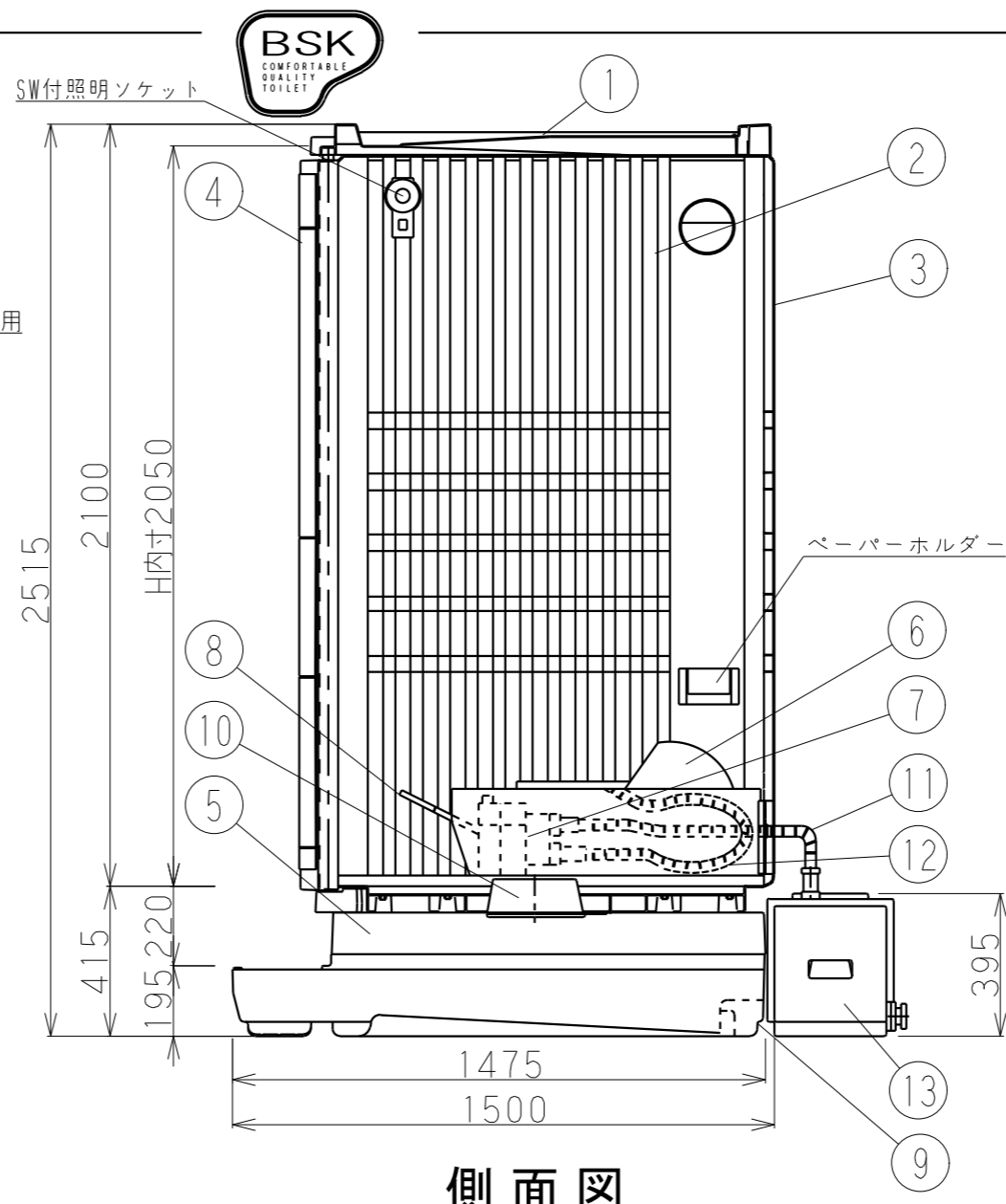
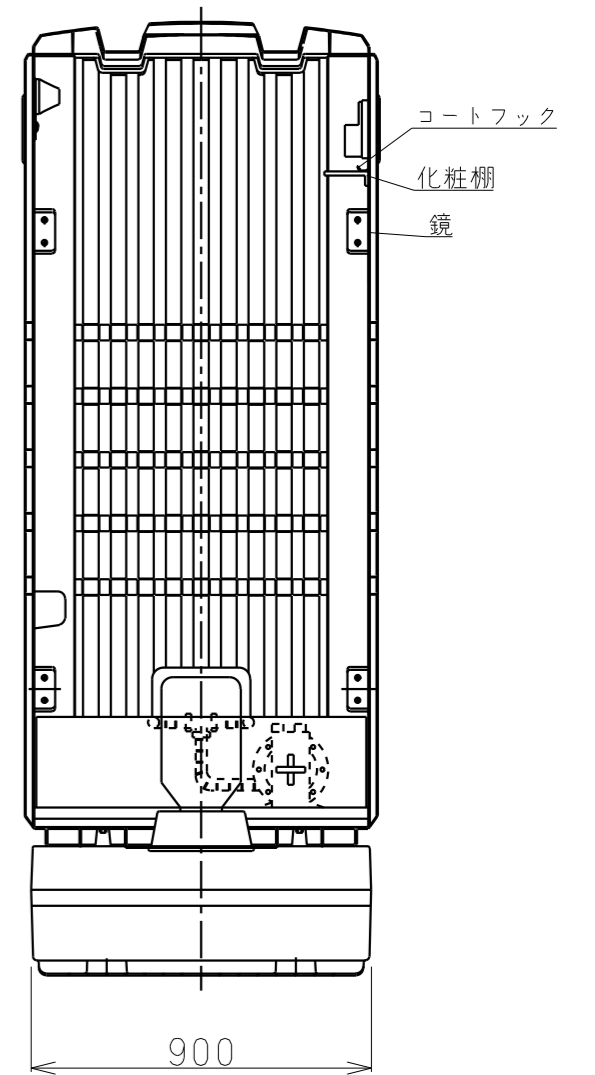


平面図



側面図



正面図

付属品

ペーパーホルダー	1		
SW付照明ソケット	1		
鏡	1		t2×195×205
コートフック	1	SUS	
オートクローズセット	1	SUS	
取手L	8		
吊金具	4	SUS	

標準仕様

No.	主要部品	個数	材質	備考
1	天井パネル	1	PP	
2	側面パネル	2	PP	
3	背面パネル	1	PP	
4	ドアパネル	1	PP	
5	I型タンク	1	PP	
6	便器	1	PP	
7	ポンプG型	1	BMC	CRダイヤフラム
8	ペタル	1	AL	
9	ドレンキャップ	1	PP	φ50汚水用
10	フラッパー付防臭板	1	PP	(便皿付)
11	流入ホースセットKRII用	1		
12	流出ホースセットKRII用	1		
13	洗浄水タンク	1	PP	ST-2型

本体重量	125 kg
ポンプ吐出量	約 300cc
汚水タンク容量	約 400L
別置清水タンク容量	約 70L