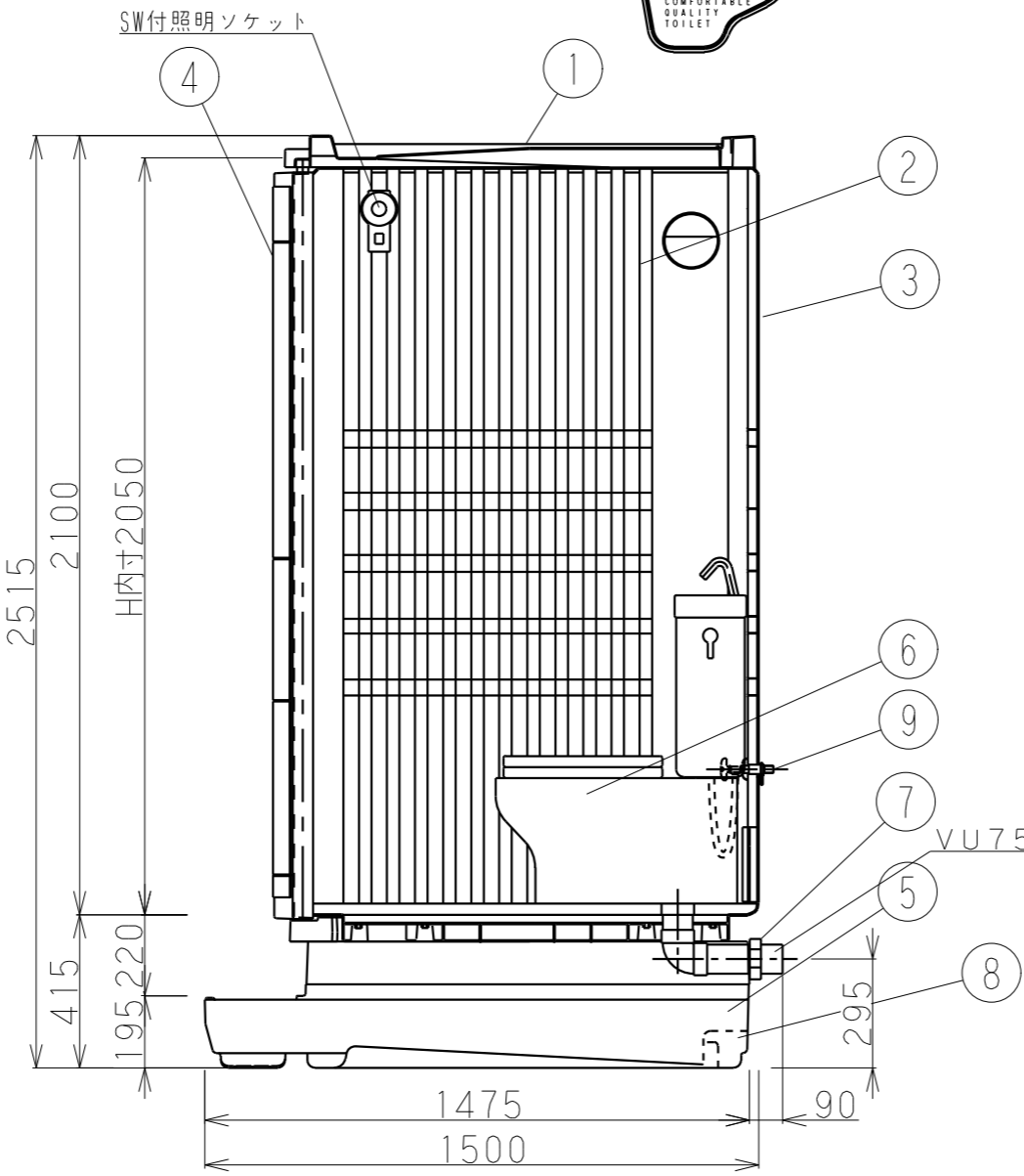
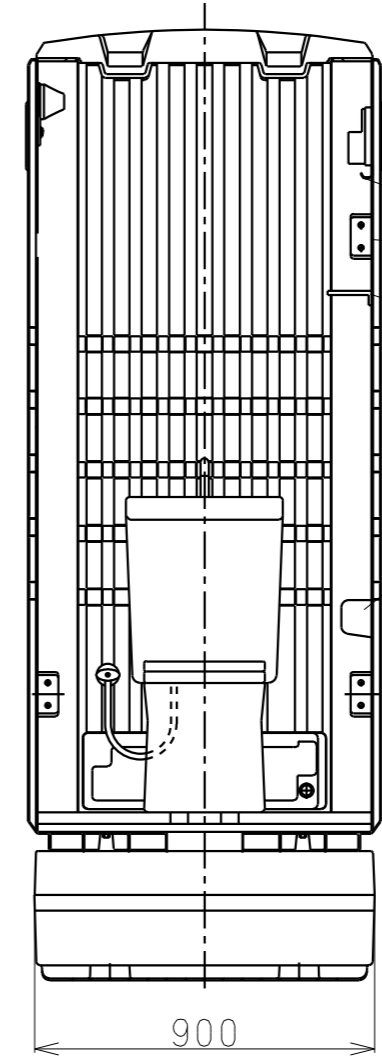


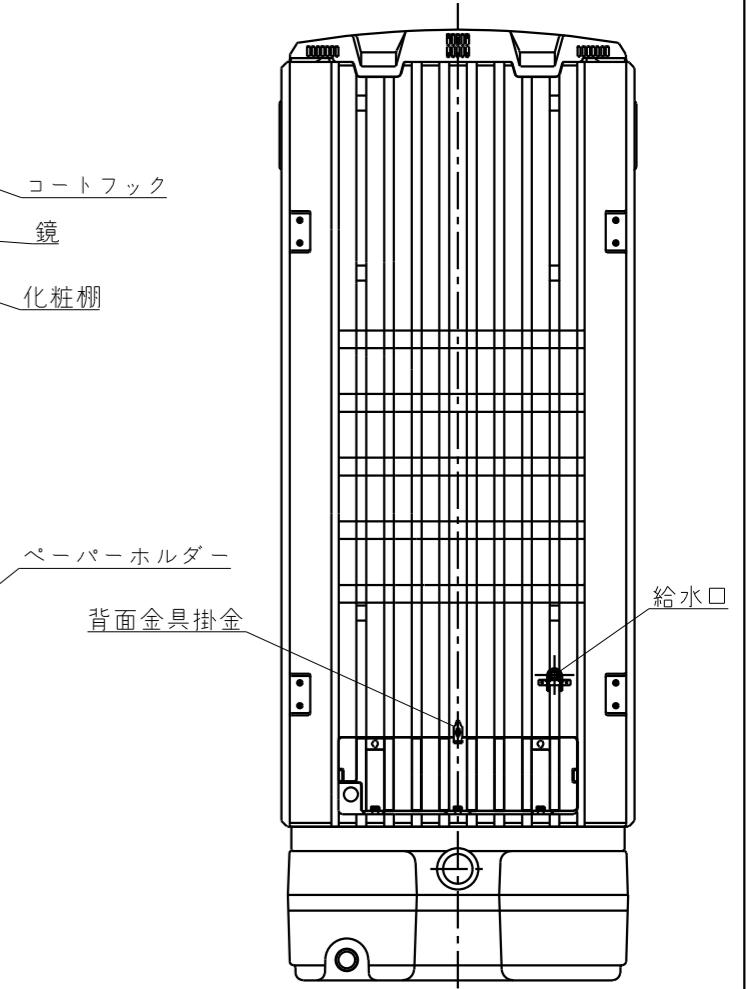
平面図



側面図



正面図



背面図

付属品

ペーパーホルダー	1		
SW付照明ソケット	1		
鏡	1		t2×195×205
コートフック	1	SUS	
オートクローズセット	1	SUS	
取手L	8		
吊金具	4	SUS	

標準仕様

No.	主要部品	個数	材質	備考
1	天井パネル	1	PP	
2	側面パネル	2	PP	
3	背面パネル	1	PP	
4	ドアパネル	1	PP	
5	I型タンク	1	PP	
6	洋便器・ロータンク	1	陶器	TRA38884RL1・CRA848L1
7	水洗キャップ	1	PP	
8	ドレンキャップ	1	PP	φ50汚水用
9	給水口	1	SUS	13ニップル

本体重量	125 kg
汚水タンク容量	約 400L