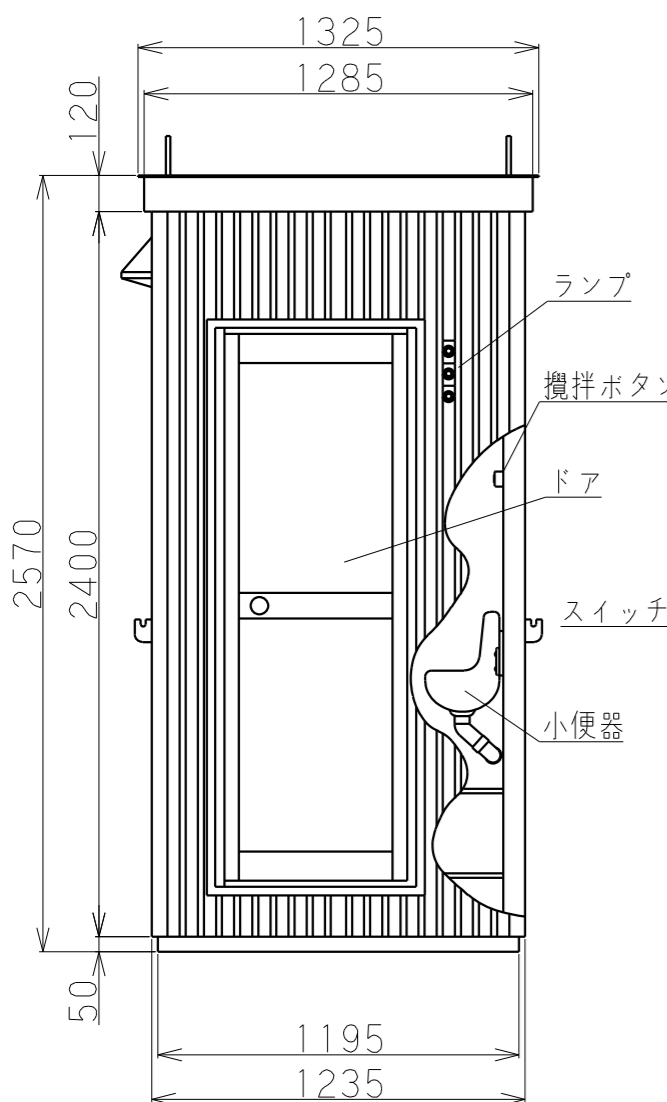
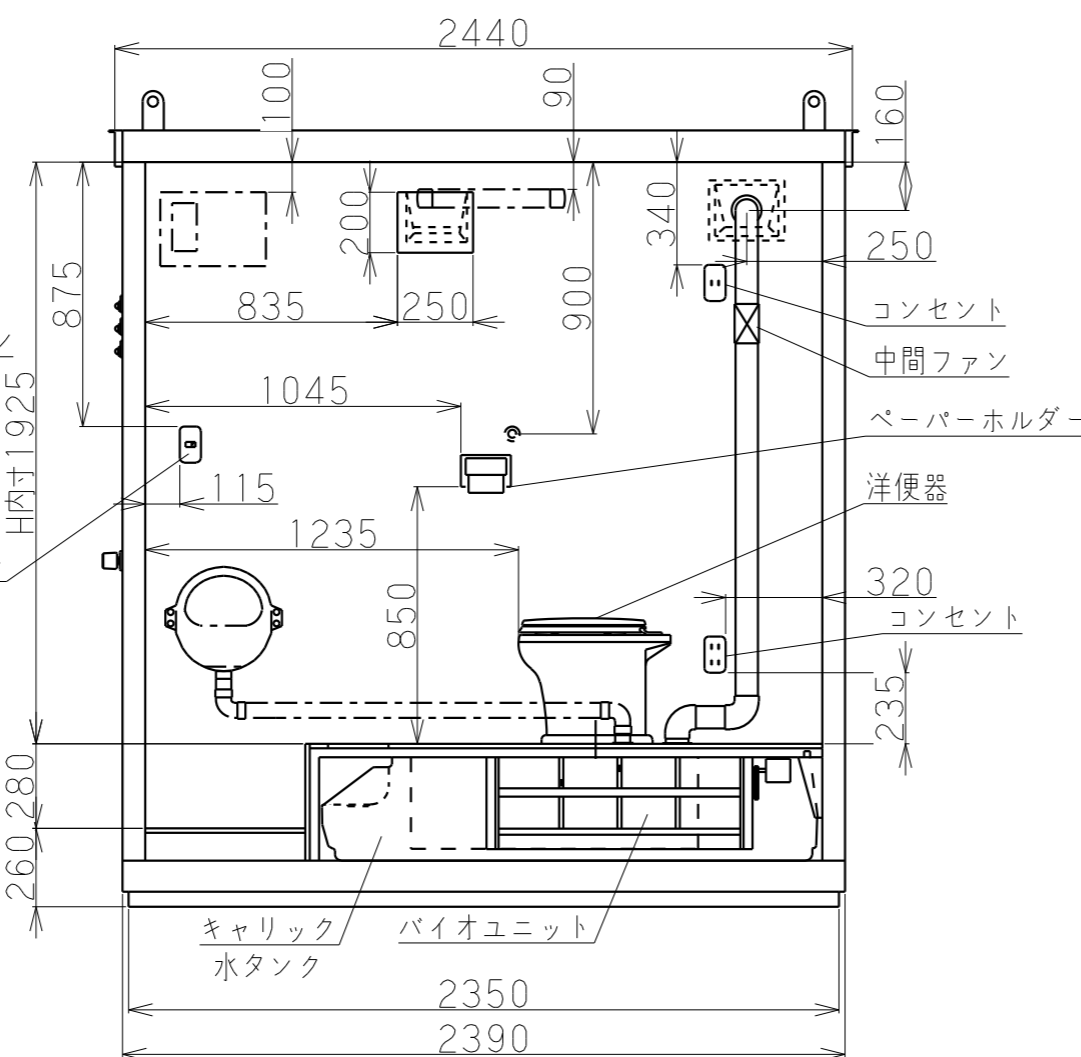


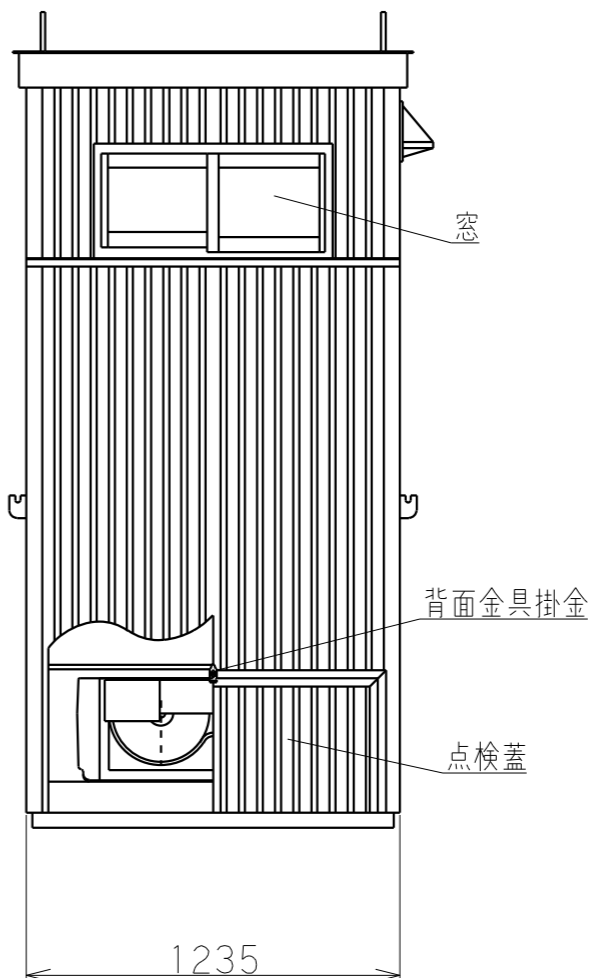
平面図



正面図



側面図



背面図

名称	仕様
本体骨材料	軽量形鋼
屋根パネル	立平葺
壁パネル	外面カラー鋼板 内面化粧合板貼合パネル
ドアパネル	アルミサッシ
床	耐水合板13t 耐水シート貼り
窓	アルミサッシ
バルベット	樹脂製
便器	陶器製(洋式・小用)
排気ダクト	塩ビ製 φ75
給水タンク	樹脂製 キャリック
バイオ処理槽	ステンレス製
タンク架台	ステンレス製
給水パイプ	塩ビ製
バイユニットカバー	ステンレス製
バイオ処理槽	65L
使用バイオチップ	30L
給水タンク	100L
電源	AC100V 50/60Hz
消費電力	最大600W
機能	制御タイマーによる自動 攪拌制御 温度・湿度制御機能

注) 本仕様は改良のため予告なく変更することがあります。